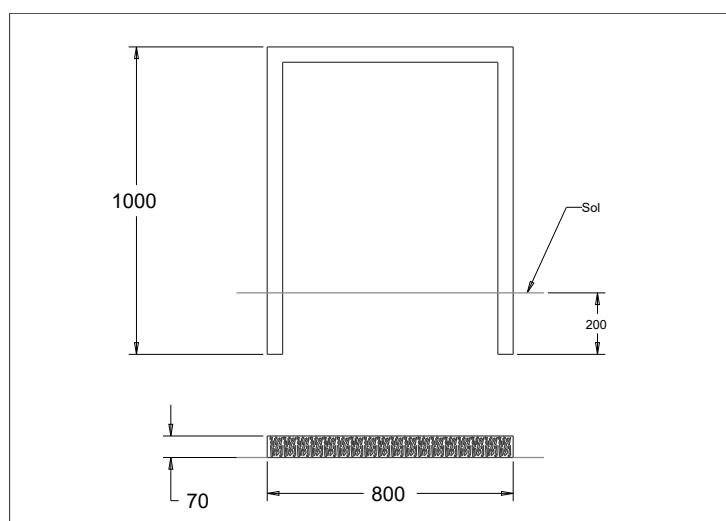


## SUPPORT VELOS ALBA



### CARACTERISTIQUES:

Support vélos réalisé en cornière d'acier en forme de U, hauteur hors sol 800 mm ou 1000 mm, traitement de surface complet sablage métallisation et thermolaquage, fixation à sceller.



Autres produits de la gamme:

