

BANC BOIS ESQUIROL



CARACTERISTIQUES:

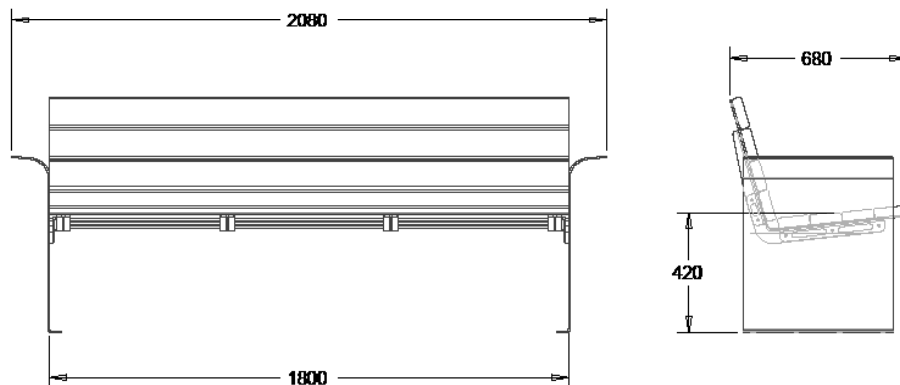
Acier traité par sablage, métallisation, peinture cuite au four. Structure en acier massif. Fixation au sol par chevilles inox.
Lattes en bois massif, origine certifiée PEFC.
Diverses essences de bois disponibles.

DIMENSIONS:

Longueur: 2078 mm
Assise: 1828 mm
Largeur: 678 mm
Hauteur: 880 mm

OPTION:

Personnalisation par découpe laser.



Autres produits de la gamme:

