

BANC ACIER ESQUIROL



CARACTERISTIQUES:

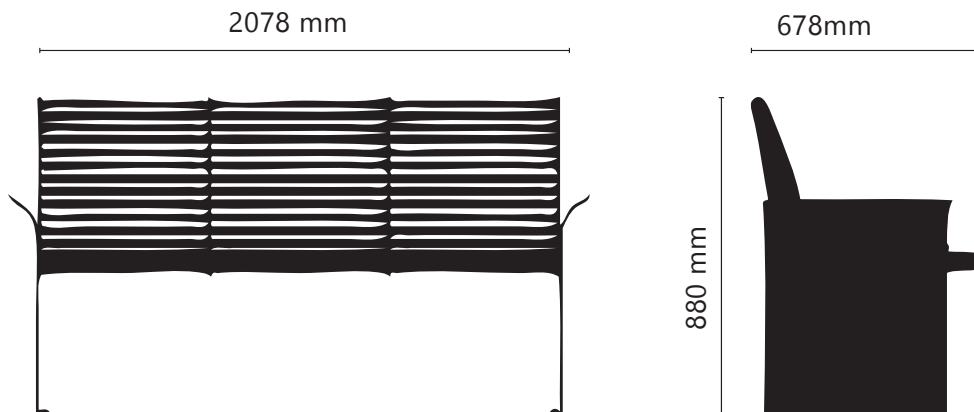
Acier traité par sablage, métallisation, peinture cuite au four. Structure en acier massif, Barreaudage tube acier. Fixation au sol par chevilles inox

DIMENSIONS:

Longueur : 2078 mm
Assise : 1828 mm
Largeur : 678 mm
Hauteur : 880 mm

OPTION:

Personnalisation des flancs par découpe laser



Autres produits de la gamme:

