

BARRIERE PIVOTANTE CLASSICO



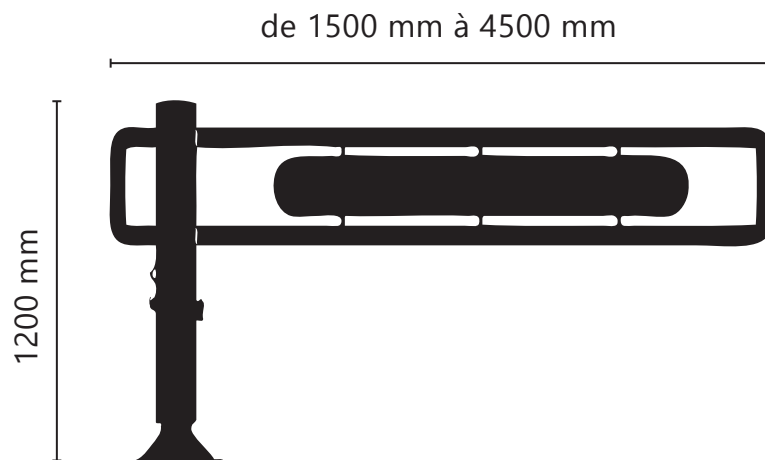
CARACTERISTIQUES:

Barrière pivotante réalisée en acier avec traitement de surface et thermolaquage. La barrière est montée sur un roulement à billes pour une rotation facile. Le verrouillage de la barrière se fait par cadenas ou serrure à clé pompier.

Platine de scellement disposé pour une fixation par chevilles (non fournies). Couleurs sur nuancier RAL.

DIMENSIONS:

Hauteur: 1220mm
Axe de diamètre: 160mm
Bras déporté: de 1500mm à 4000mm



Autres produits de la gamme:

