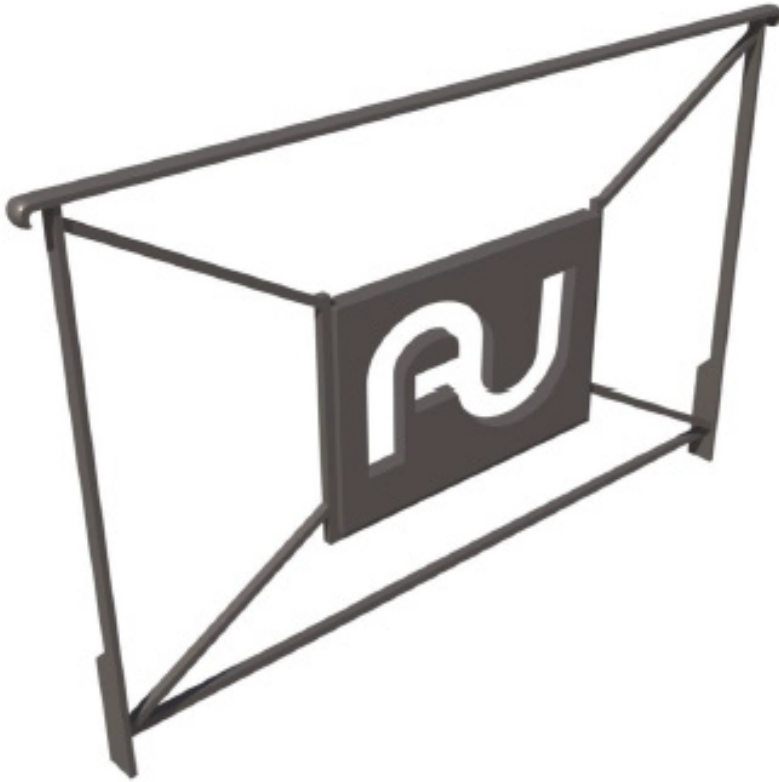


BARRIERE PERSONNALISABLE CLASSICO



CARACTERISTIQUES:

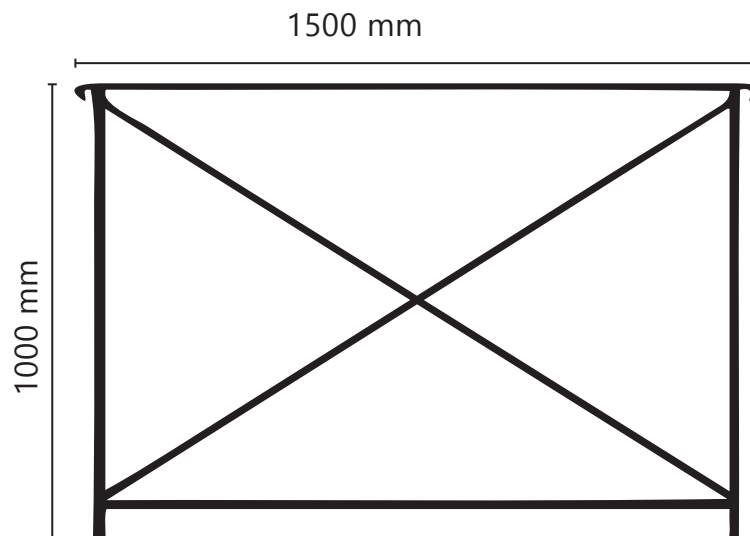
Acier traité par sablage, traitement anti corrosion et thermolaquage
Scellement traditionnel, sur platines ou fourreau d'amovibilité

RÉFÉRENCES

- . NBRPSC0001 (à sceller)
- . NBRPPL0001 (sur platines)
- . NBRPAM0001 (amovible)

DIMENSIONS

Longueur : 1500 mm
Hauteur : 1000 mm



Autres produits de la gamme:

